

Crochet « 2J »

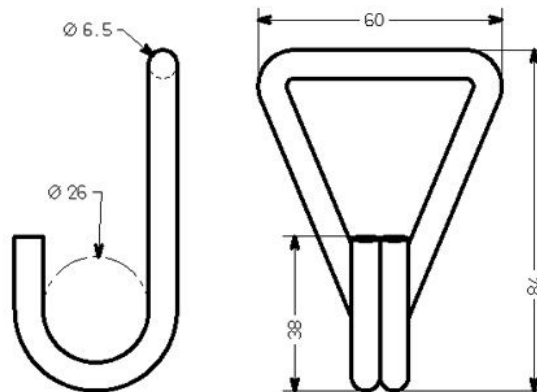
Arrimage intérieur

Référence : T2502



En acier
Finition zinguée bichromatée
Pour sangles 45 et 50 mm
Résistance 750 kg
Diamètre de fil 6.5 mm
Compatible avec rails T3001 et T3003

Schéma technique



Produits connexes

Ref. T3003 Rail à trous avec encoches
Largeur : 82mm - Épaisseur : 2.5mm - Poids : 3 Kg Pas du motif : 41mm